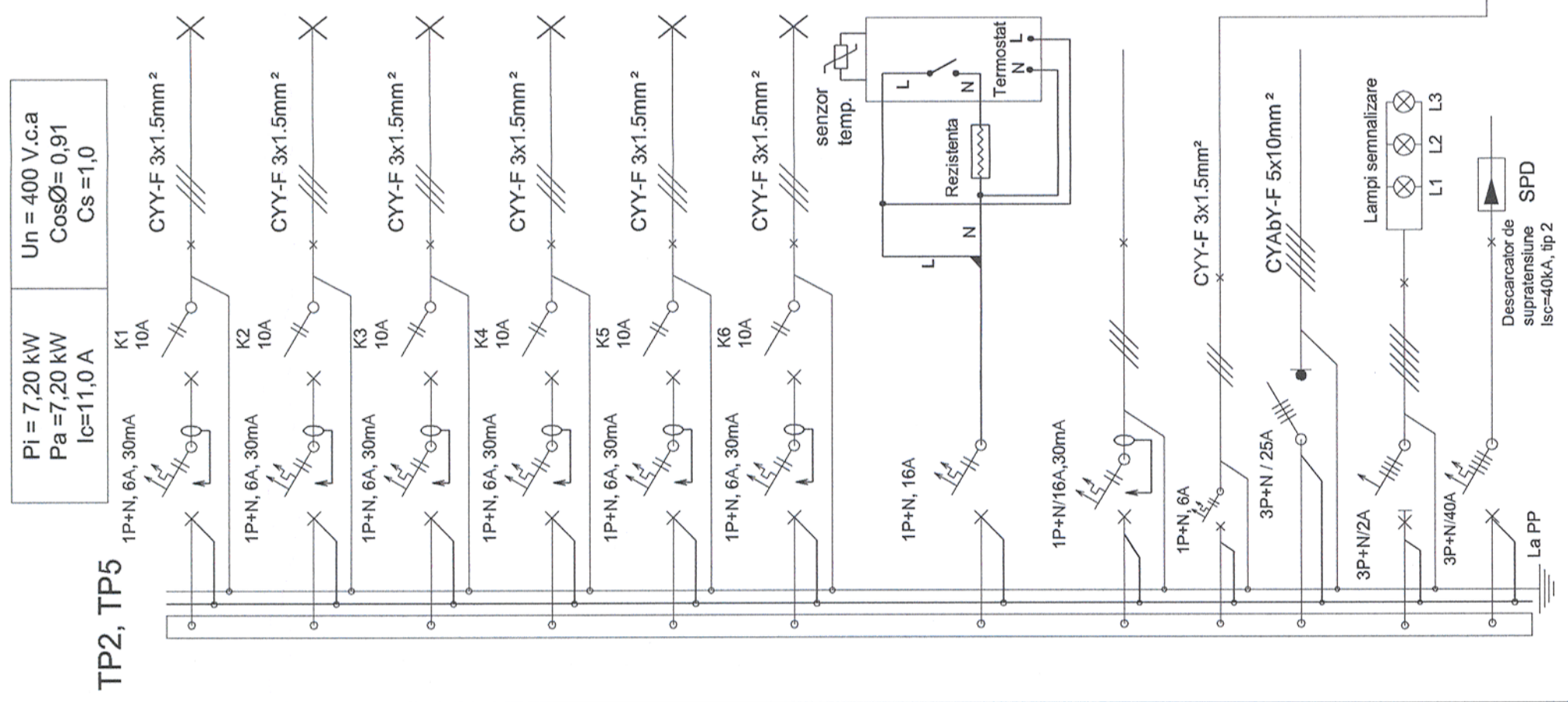
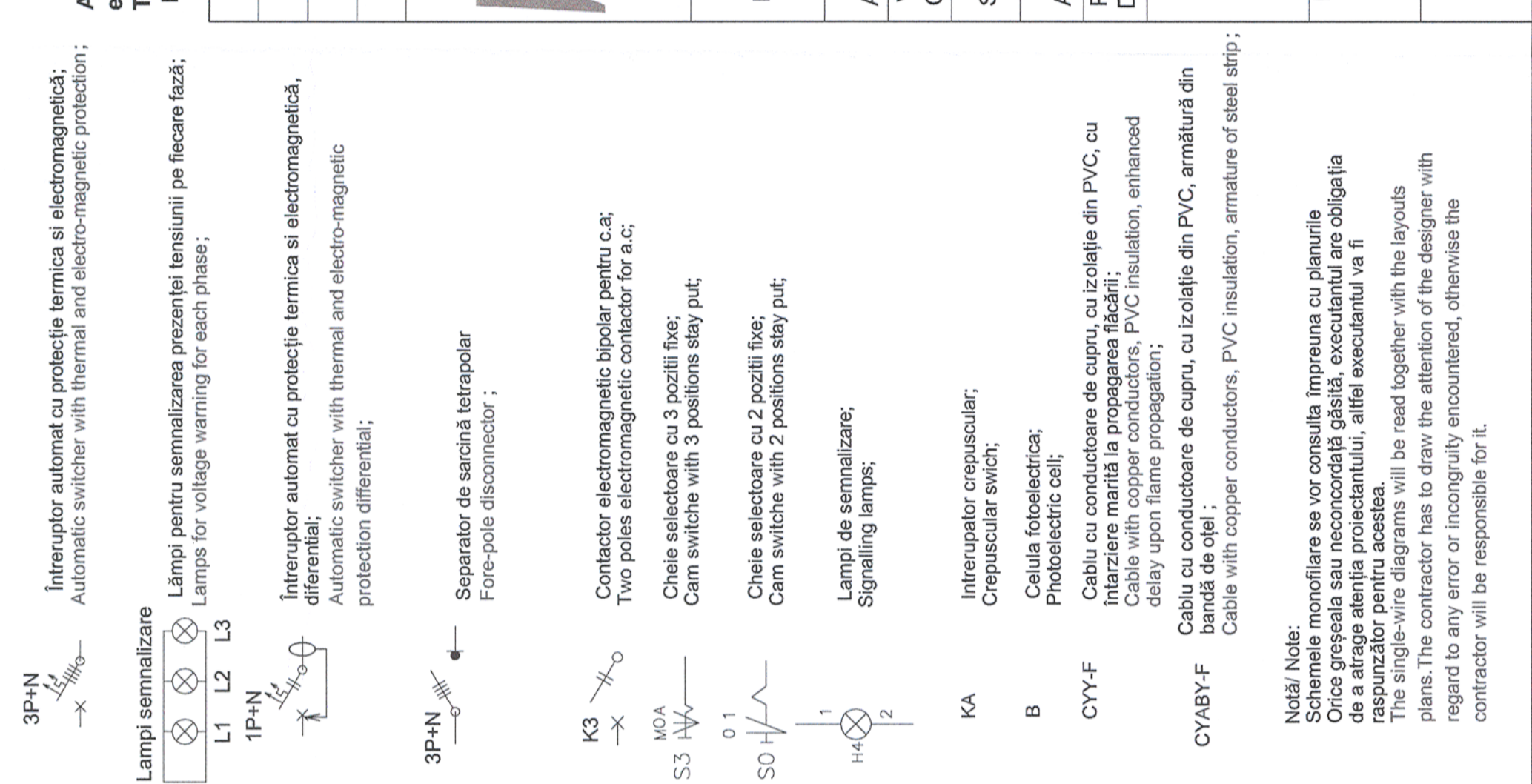


SCHEMA ELECTRICA MONOFILARA PENTRU TABLOUL TP2, TP5
MONOPHILAR ELECTRICAL SCHEME FOR ELECTRIC PANEL TP2, TP5



Circ.	Nr. rec. LL/LP	Pi [kW]	Pi [kW]			Ic	Observatii/ Observations
			L1	L2	L3		
C1	1LL	0.45	0.45	-	-	2.1	Iluminat Lights
C2	1LL	0.45	0.45	-	-	2.1	Iluminat Lights
C3	1LL	0.45	-	0.45	0.45	2.1	Iluminat Lights
C4	1LL	0.45	0.45	-	-	2.1	Iluminat Lights
C5	1LL	0.45	-	0.45	-	2.1	Iluminat Lights
C6	1LL	0.45	-	-	0.45	2.1	Iluminat Lights
C7	-	2.0	2.0	-	-	10.9	Rezistenta incalzire tablou Resistance heater
C8	-	2.0	-	-	-	10.9	Rezerva Reserve
C9	-	0.5	-	0.5	0.5	2.3	Circuit de comanda Command circuit
-	ΣPi=	7.20	2.90	2.90	1.40	11	Alimentare Tablou din TG - Baza montaj Electric panel supply from TG - Mounting Base

LEGENDA / LEGEND:



Acest plan anulează și înlocuiește planul nr. PT.03.03.26.IE.13.003, PT.03.03.26.IE.13.004 elaborat la data 01.2013.
This layout plan canceled and replaced layout plan no. PT.03.03.26.IE.13.003, PT.03.03.26.IE.13.004 prepared on 01.2013.

Verificator / Expert
Cerință / Requirement
Semnătura / Signature
Referat / Expertiza
Report / Expertise

European Investment Bank

MINISTERUL TRANSPORTURILOR

BENEFICIAR / BENEFICIARY:

COMPANIA NAȚIONALĂ DE CĂI FERATE "CFR" SA

PROIECTANT / DESIGNER:

PÖYRY

APROBAT / APPROVED
Seș de echipă / Team leader
Expert Cheie / Key Expert

VERIFICAT / CHECKED
C. Teodorescu
D.A. Stănescu

Subcontractant / Subcontractor
A.M. Balcu
M. Ciociflan

APROBAT / APPROVED
Adjunct Șef de echipă / Deputy Team leader
Proiectat / Designed

SEMĂNĂTURĂ / SIGNATURE
Data / Date
01.2013
01.2013

PROIECT 91
35311.1
Faza / Phase:
PTh+CS / TD+TS

Denumire desen / Drawing name:
Schemă monofilară tablou TP2, TP5. Baza montaj - Hai la mentenanță Deva
Deva Maintenance hall - Unifilar diagram for TP2, TP5. Mounting Base panel

Scara / Scale
-
Revizia / Revision
1/05.2013
Cod desen / Drawing Code
PT.03.03.26.IE.13.004
Nr / No
04/05